



**DR-L4BL**

**gebruikershandleiding | mode d'emploi  
bedienungsanleitung | user manual**

# NL | DR-L4BL

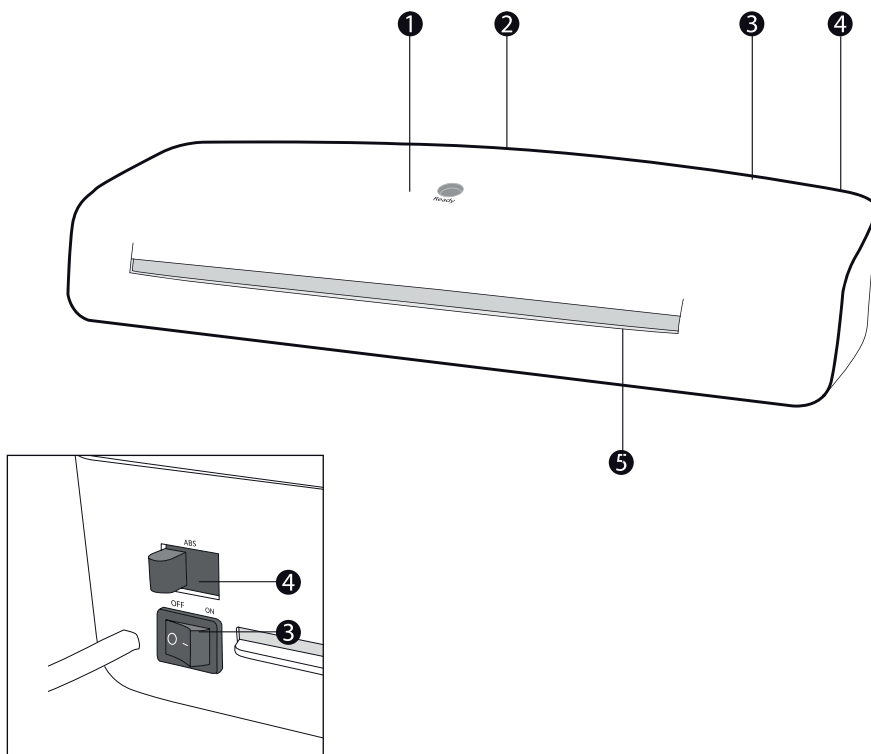
gebruikershandleiding



# Inhoud

<b>Overzicht.....</b>	<b>4</b>
<b>Componenten / leveringsomvang .....</b>	<b>4</b>
<b>Algemene informatie .....</b>	<b>5</b>
Gebruiksaanwijzing lezen en bewaren .....	5
Uitleg van de symbolen.....	5
<b>Veiligheid.....</b>	<b>6</b>
Normaal gebruik.....	6
Veiligheidsaanwijzingen .....	6
<b>Eerste gebruik .....</b>	<b>9</b>
Lamineerapparaat en levering controleren .....	9
Lamineerapparaat opstellen.....	9
Lamineerapparaat in-/uitschakelen.....	9
<b>Bediening van het apparaat .....</b>	<b>9</b>
Lamineren.....	10
Vastgelopen lamineerfolie verwijderen.....	11
<b>Reiniging .....</b>	<b>11</b>
Reiniging van de rollen .....	12
<b>Opslag .....</b>	<b>12</b>
<b>Technische gegevens.....</b>	<b>13</b>
<b>Conformiteitsverklaring .....</b>	<b>14</b>
<b>Weggoien.....</b>	<b>14</b>
Verpakking weggoien.....	14
Apparaat weggoien.....	14

## Overzicht



## Componenten / leveringsomvang

- ❶ Ready lampje
- ❷ Invoeropening folie
- ❸ **ON/OFF** tuimelschakelaar
- ❹ ABS (antiblokkeersysteeme)
- ❺ Uitvoeropening lamineerfolie

## Algemene informatie

### Gebruiksaanwijzing lezen en bewaren



Deze handleiding hoort bij dit lamineerapparaat. Ze bevat belangrijke informatie over de ingebruikname en de bediening.

Lees zorgvuldig deze handleiding en in het bijzonder de veiligheidsinstructies, voordat u het lamineerapparaat in werking stelt. Het niet naleven van deze handleiding kan tot ernstige verwondingen of beschadiging van het lamineerapparaat leiden.

Bewaar de handleiding voor verder gebruik. Indien u het lamineerapparaat aan derden leent, geef dan in elk geval ook de handleiding mee.

### Uitleg van de symbolen

De volgende symbolen en signaalwoorden worden in deze handleiding, op het lamineerapparaat of op de verpakking gebruikt.



Dit waarschuwingssymbool/-woord wijst op een gevaar met een middelhoog risico, dat, wanneer dit gevaar niet vermeden wordt, kan leiden tot de dood of een ernstige verwonding.



Dit waarschuwingssymbool/-woord wijst op een gevaar met een laag risico, wat, wanneer dit gevaar niet wordt vermeden, lichte of matige verwondingen tot gevolg kan hebben.



Dit symbool geeft nuttige extra informatie over het in elkaar zetten of gebruik.



Verklaring van overeenstemming (zie hoofdstuk „Verklaring van overeenstemming“): Producten die van dit symbool zijn voorzien voldoen aan alle communautaire wetgeving van de Europese Economische Ruimte.



Dit symbool betekent dat u dit lamineerapparaat enkel na het lezen van de handleiding mag bedienen.



Het lamineerapparaat valt onder veiligheidsklasse II: het apparaat is dubbelgeïsoleerd en heeft derhalve geen aanraakbare metalen delen, die in geval van een defect onder spanning kunnen komen te staan.



Gebruik de lamineerapparaat alleen binnen.

# Veiligheid

## Normaal gebruik

Het lamineerapparaat is uitsluitend ontworpen om te lamineren. Hij is uitsluitend bedoeld voor privégebruik en niet geschikt voor bedrijfsmatig gebruik.

Gebruik de lamineerapparaat alleen zoals beschreven in deze gebruiksaanwijzing. Elk ander gebruik geldt als niet normaal gebruik en kan materiële schade of zelfs letsel veroorzaken.

De lamineerapparaat is geen speelgoed. De fabrikant of verkoper is niet verantwoordelijk voor schade die is veroorzaakt door niet normaal of foutief gebruik.

## Veiligheidsaanwijzingen



### Gevaar voor elektrische schokken!

Foutieve elektrische installatie of te hoge netspanning kunnen leiden tot een elektrische schok of tot kortsluiting.

- Sluit het apparaat uitsluitend aan op een volgens voorschrift geïnstalleerd 220-240 V~ geaard stopcontact.
- Verdeelstekkers of verlengsnoeren moeten eveneens met een aardcontact uitgerust zijn.
- Sluit het lamineerapparaat alleen op een goed toegankelijk stopcontact aan zodat de lamineerapparaat in geval van een storing snel van het stroomnet verwijderd kan worden.
- Gebruik het lamineerapparaat niet, als er zichtbare schade is, of als het netsnoer of de stekker defect is.
- Wanneer de stroomkabel van het lamineerapparaat beschadigd is, moet het door de fabrikant, zijn klantendienst, of een vergelijkbaar gekwalificeerd persoon worden vervangen, om risico's te vermijden.
- Open het apparaat niet, maar laat reparaties over aan de vakmensen. Neem hiervoor contact op met het serviceadres. Bij zelf uitgevoerde reparatie, ombouw, ondoelmatige aansluiting of foutieve bediening, zijn aansprakelijkheid en garantie uitgesloten.
- Bij reparatie mogen alleen onderdelen worden gebruikt, die overeenkomen met de oorspronkelijke apparaat gegevens. In dit lamineerapparaat bevinden zich elektrische en mechanische onderdelen, die ter bescherming tegen gevaren niet toegankelijk zijn.

- Gebruik het lamineerapparaat niet met een externe schakelk lok of een apart relais.
- Dompel het lamineerapparaat of het netsnoer nooit onder in water of ander vloeistoffen.
- Raak de stekker nooit met vochtige handen aan.
- Voer tijdens het gebruik geen andere werkzaamheden aan het lamineerapparaat uit (zoals bijvoorbeeld reinigen).
- Trek de stekker nooit aan de kabel uit het stopcontact, maar pak hem altijd de stekker zelf vast.
- Gebruik de stroomkabel nooit om het apparaat te dragen.
- Houdt het lamineerapparaat, de stekker en de stroomkabel ver weg van open vuur en hete oppervlakken.
- Leg de stroomkabel zo neer dat er geen gevaar is voor struikelen.
- Vouw de stroomkabel niet dubbel en leg hem niet over scherpe randen.
- Gebruik het lamineerapparaat alleen binnen. Gebruik het nooit in vochtige ruimtes of in de regen.
- Berg het lamineerapparaat nooit zo op, dat het in een spoelbak of een wastafel kan vallen.
- Pak nooit het lamineerapparaat, als het in het water is gevallen. Trek in een dergelijke situatie direct de stekker uit het stopcontact.
- Zorg ervoor dat kinderen geen voorwerpen in het lamineerapparaat steken.
- Wanneer u het apparaat niet gebruikt, het schoonmaakt of als er een storing optreedt, schakelt u het apparaat altijd uit en trekt u de stekker uit het stopcontact.



**Gevaarlijk voor kinderen en personen met beperkte fysieke, sensorische of mentale capaciteiten (bijvoorbeeld mensen met een handicap, oudere mensen met een beperking van hun fysieke en mentale capaciteiten) of gebrek aan ervaring en inzicht (bijvoorbeeld oudere kinderen).**

Dit lamineerapparaat kan door mensen met beperkte fysieke, sensorische of mentale capaciteiten of door mensen met gebrek aan ervaring en kennis worden gebruikt, indien ze onder toezicht staan en de bijhorende risico's begrijpen. Kinderen mogen niet met het lamineerapparaat spelen. Kinderen mogen zonder toezicht geen reiniging en onder houd uitvoeren.

- Houd kinderen jonger dan acht jaar uit de buurt van het lamineerapparaat en de aansluitkabel.

- Laat het lamineerapparaat tijdens het gebruik niet zonder toezicht en voer tijdens het gebruik geen andere werkzaamheden uit.
- Laat kinderen niet spelen met de verpakkingstof. Kinderen kunnen er tijdens het spelen in verstrikt raken en stikken.
- Houd het lamineerapparaat uit de buurt van huisdieren.
- Giet nooit vloeistoffen in het lamineerapparaat.
- Wijs ook andere gebruikers op de gevaren.

## **OPMERKING!**

### **Gevaar voor beschadiging!**

Incorrect gebruik van het lamineerapparaat kan tot beschadiging van het lamineerapparaat leiden.

- Plaats het lamineerapparaat op een goed toegankelijk, vlak, droog, hittebestendig en voldoende stabiel werkblad. Plaats het lamineerapparaat niet bij de rand of zijkant van een werkblad.
- Vermijdt de opbouw van warmte, door het lamineerapparaat niet direct tegen een muur of hangkast o.i.d. te plaatsen.
- Bescherm het lamineerapparaat tegen direct zonlicht.
- Plaats het lamineerapparaat nooit op, of in de buurt van warme oppervlakten (bv. kachels, verwarming etc.).
- Laat de stroomkabel niet in aanraking komen met warme onderdelen.
- Stel het lamineerapparaat nooit bloot aan hoge temperaturen (verwarming etc.) of weersinvloeden (regen etc.).
- Lamineer nooit vochtige documenten of organisch materiaal (bv. bloemen, bladeren etc.).
- Knip de lamineerfolie niet voor het lamineren en knip in geen geval de verzegelde kanten van de lamineerfolie af.
- Gebruik het lamineerapparaat niet meer, als de kunststof onderdelen van het lamineerapparaat scheuren of barsten vertonen, of vervormd zijn. Vervang beschadigde onderdelen alleen door passende originele vervangende onderdelen.
- Lamineer uitsluitend bij kamertemperatuur (ongeveer 10 tot 25°C).
- Voer nooit metalen objecten (bv. paper-clips, nietjes etc.) of andere voorwerpen in de lamineerfolie, die voor dit lamineerapparaat bedoeld is, in de invoersleuf voor de lamineerfolie in.
- Vermijdt de opbouw van warmte, door het lamineerapparaat nooit met voorwerpen zoals tijdschriften, dekens e.d. af te dekken.



# Eerste gebruik

## Lamineerapparaat en levering controleren

### OPMERKING!

#### Gevaar voor beschadiging!

Indien u de verpakking niet voorzichtig met een scherp mes of een ander scherp voorwerp opent, dan kan het lamineerapparaat al snel worden beschadigd.

– Wees daarom voldoende voorzichtig bij het openen!

1. Neem het lamineerapparaat uit de verpakking.
2. Controleer of het lamineerapparaat of de afzonderlijke onderdelen beschadigd zijn. Als dat het geval is, gebruik het lamineerapparaat dan niet. Richt u tot de fabrikant via het serviceadres.
3. Controleer of de levering volledig is.

#### Lamineerapparaat opstellen

1. Stel het apparaat zo op dat er voldoende ruimte is om de lamineerfolie in te voeren. Zet het apparaat daarom niet vlak voor een wand of andere voorwerpen.
2. Steek de stekker in een geaard stopcontact (220-240 V~, 50 Hz).

#### Lamineerapparaat in-/uitschakelen

1. Om het lamineerapparaat in te schakelen zet u de aan-/uitschakelaar ③ aan de achterkant van het apparaat op **ON**.



Als de juiste lamineertemperatuur voor het lamineren bereikt is, verandert de kleur van de Ready-lampje ❶ van zwart naar rood. De opwarmtijd kan afhankelijk van de omgevingstemperatuur en luchtvochtigheid variëren.

2. Om het lamineerapparaat uit te zetten, zet u de aan-/uitschakelaar ③ op **OFF**.

## Bediening van het apparaat



### **Letselgevaar!**

Incorrect gebruik van de lamineerapparaat kan tot beschadigingen leiden.

- Als per ongeluk een voorwerp (mouw, das, etc.) in de lamineerfolie invoersleuf terecht komt, trek dan onmiddellijk de stekker uit het stopcontact.

### **OPMERKING!**

### **Gevaar voor beschadiging!**

Incorrect gebruik van het lamineerapparaat kan tot beschadigingen van het lamineerapparaat- apparaat of de documenten leiden.

- Lamineer in geen geval documenten met een behandelde oppervlakte (bv. fax- of thermisch papier, polaroidfoto's, etc.) of papieren met een oppervlakte die onder invloed van hitte veranderen (tickets, echo's, etc.).
- Gebruik altijd maar een lamineerfolie per lamineerbewerking. De lamineerfolies kunnen aan elkaar plakken.
- Laat na het lamineerfolie geen lamineren in of bij het apparaat liggen.



Als u het lamineerapparaat gebruikt, kan zich een lichte geurontwikkeling voordoen. Zorg voor voldoende ventilatie van het vertrek, bv. door geopende ramen.

## **Lamineren**

1. Zet de aan/uitschakelaar **3** op **ON**.

De Ready-lampje **1** verandert binnen de volgende 1½ – 2 minuten van zwart naar rood.

2. Als de Ready-lampje roodgekleurd is, leg dan het document tussen de beide kanten van de lamineerfolie. Let erop dat het document goed en zo dicht mogelijk op de verzegelde kant van de lamineerfolie aansluit.
3. Schuif de lamineerfolie gecentreerd en met de verzegelde kant vooraan in de lamineerfolie invoersleuf **2** aan de achterkant van het lamineerapparaat. De verwarmingsrollen trekken de lamineerfolie automatisch naar binnen en transporteren die naar de folie-uitvoer **5** aan de achterkant van het lamineerapparaat. Trek de lamineerfolie niet met geweld eruit.
4. Haal de lamineerfolie eruit en laat die op een vlakke ondergrond kort afkoelen.



- U kunt overtollig materiaal na het afkoelen indien gewenst afknippen.
- Als de lamineerfolie niet goed met het document verlijmd is, herhaaldan de bewerking.

5. Om het lamineerapparaat uit te zetten, zet u de aan-/uitschakelaar ③ op **OFF**.

## Vastgelopen lamineerfolie verwijderen

Het lamineerapparaat is uitgerust met een antiblokkeersysteem. Mocht u de lamineerfolie een keer niet recht ingevoerd hebben, of als deze in het lamineerapparaat- apparaat vast zou lopen, handelt u dan als volgt:

1. Schuif de ABS-schakelaar ④ in de richting van de lamineerfolie invoersleuf ② en houdt deze ingedrukt.
2. Trek de lamineerfolie uit het lamineerapparaat.



Het wordt aanbevolen om de lamineerfolie in die richting eruit te trekken, waar zich het grootste deel van de lamineerfolie bevindt. U kunt het document in nieuwe lamineerfolie leggen en het opnieuw lamineren.

## Reiniging



### Verbrandingsgevaar!

Het lamineerapparaat wordt heet tijdens het gebruik. U kunt zich verbranden.

- Laat het lamineerapparaat voor elke reiniging volledig afkoelen.

### OPMERKING!

### Kortsluitingsgevaar!

Water dat in het apparaat dringt kan kortsluiting veroorzaken.

- Dompel het lamineerapparaat nooit in water.
- Let er op dat er geen water in de behuizing komt.

## OPMERKING!

### **Gevaar voor beschadiging!**

Incorrect gebruik van het lamineerapparaat kan tot beschadigingen van het lamineerapparaat leiden.

- Gebruik geen agressieve schoonmaakmiddelen, borstels met metaal of nylonborstels noch scherp of metalen schoonmaak voorwerpen zoals messen, metaal sponzen en dergelijke. Deze kunnen de oppervlakken beschadigen.
  - Zet het lamineerapparaat in geen geval in de vaatwasser. U zou het daardoor kapotmaken.
1. Haal voor het reinigen de stekker uit het stopcontact.
  2. Laat het lamineerapparaat volledig afkoelen.
  3. Veeg het lamineerapparaat met een vochtig doekje af. Laat daarna alle onderdelen volledig drogen.

### **Reiniging van de rollen**

1. Schakel het lamineerapparaat in, door de aan/uitschakelaar ❸ op **ON** te zetten.
2. Als de Ready-lampje ❶ rood kleurt, vouw een blad papier dubbel en voer dit met de vouw naar voren in de lamineerfolie invoersleuf in ❷.
3. Herhaal dit zo vaak, totdat er geen lijmresten meer op het papier zitten.
4. Schakel het lamineerapparaat uit, door de aan-/uitschakelaar ❸ op **OFF** te zetten.

## Opslag

## OPMERKING!


### **Gevaar voor beschadiging!**

Incorrect gebruik van het lamineerapparaat kan tot beschadigingen van het lamineerapparaat leiden.

- Bewaar het lamineerapparaat nooit naast een warmtebron.
- Vouw of plet de stroomkabel nooit.
- Ruim het lamineerapparaat alleen op in droge toestand.
- Bewaar het lamineerapparaat altijd op een schone en droge plek, buiten direct


- zonlicht en ontoegankelijk voor kinderen.
- Gebruik voor het bewaren de originele verpakking.

## Technische gegevens

Model:	DR-L4BL
Model kleur:	zwart
Netspanning:	220–240 V~, 50 Hz
Vermogensopname:	550 W; 2,4 A / 60 W; 0,25 A
Veiligheidsklasse:	II 
Gewicht:	ca. 1.1 kg
Afmetingen (B x D x H):	ca. 352 mm x 117 mm x 76 mm
Opwarmtijd:	1 ½–2 min.
Foliensterkte:	75 mic - 125 mic
Werksnelheid:	400 mm / min.
Laminieertemperatuur:	ca. 135 °C
Maximale foliebreedte:	A4
Verwarmingsrollen:	2 rolls
Lamineren:	warm lamineren
Ready-indicator:	Ready-indicator met thermisch-transfer technology
ABS functie:	ja

Technische en optische veranderingen voorbehouden.

## Conformiteitsverklaring

 De EU-conformiteitsverklaring kan worden aangevraagd op het opgegeven adres.

## Weggoien

### Verpakking weggoien



Scheid het afval van de verpakking. Gooi het karton bij het oud papier en de folie bij het plastic afval.

### Apparaat weggoien

(Van toepassing in de Europese Unie en andere Europese landen met systemen voor gescheiden inzameling van grondstoffen.)



**Afgedankt apparaten mogen niet met het huisafval worden weggegooid!** Wanneer de lamineerapparaat ooit niet meer kan worden gebruikt, dan is iedere gebruiker **verplicht om het gescheiden van het huisafval**, bijv. bij een afvalinzamelpunt van zijn/haar gemeente in te leveren. Daarmee wordt gegarandeerd dat oude apparaten correct worden gerecycled en dat negatieve gevolgen voor het milieu worden voorkomen. Elektrische apparaten zijn daarom voorzien van het bovenstaande symbool.

# GARANTIEKAART

## A3-Lamineerapparaat DR-L4BL

Voeg het aankoopbewijs en deze ingevulde garantietaart bij het apparaat!

**2** Jaar  
**GARANTIE**

### Klantgegevens:

Naam, voornaam: \_\_\_\_\_

Straat, huisnummer: \_\_\_\_\_

Postcode, plaats: \_\_\_\_\_

Land: \_\_\_\_\_

Telefoonnummer met landnummer: \_\_\_\_\_

E-mailadres: \_\_\_\_\_

### Beschrijving klacht:

Aankoopdatum: \_\_\_\_\_

Datum/handtekening: \_\_\_\_\_

### Opmerking:

Om aanspraak te kunnen maken op de garantie moeten in ieder geval de garantietaart en het aankoopbewijs overlegd worden, samen met een gedetailleerde beschrijving van het defect. Achteraf toegestuurde garantietaarten kunnen niet worden geaccepteerd.

### Klantenservice NL:

**Telefoonnummer:** +31 (0)294-787123, Ma-Vrij 8.00-00.00 uur

**Adres:** 123inkt.nl, Nieuw Walden 56, 1394 PC Nederhorst den Berg, Nederland

**E-mailadres:** klantenservice@123inkt.nl

**Website:** www.123inkt.nl

### Klantendienst BE:

**Telefoonnummer:** +32 (0)9 39 64 123, Ma-Vrij 8.00-21.00 uur

**Adres:** 123inkt.be B.V., Rijvisschestraat 118, bus 2, 9052 Gent, België

**E-mailadres:** klantendienst@123inkt.be

**Website:** www.123inkt.be



# NL | DR-L4BL

mode d'emploi

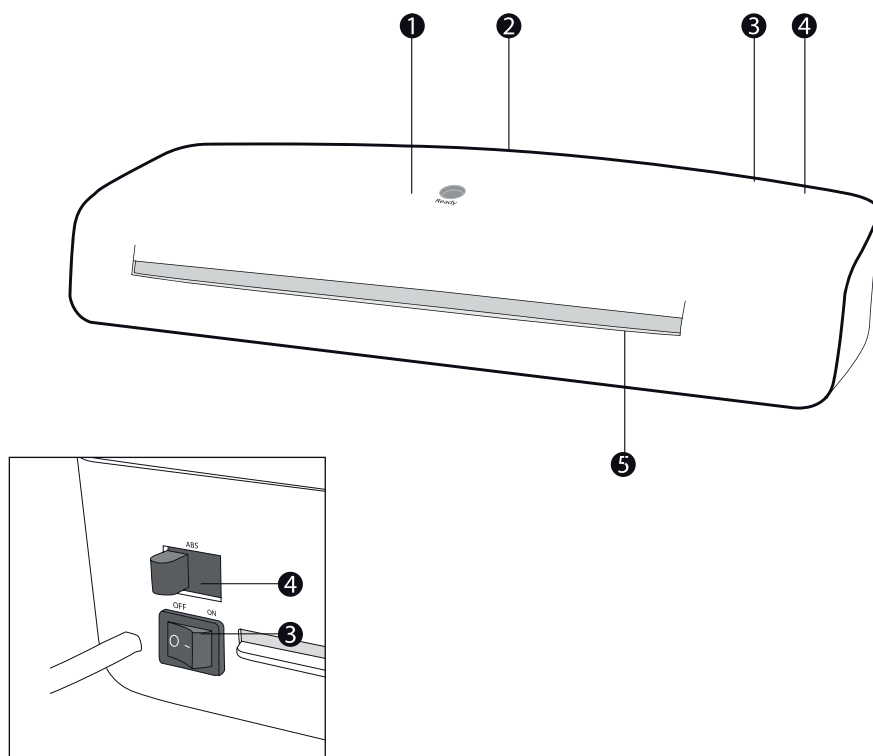




# Sommaire

<b>Vue d'ensemble .....</b>	<b>18</b>
<b>Contenu de la livraison / Pièces de l'appareil .....</b>	<b>18</b>
<b>Informations générales .....</b>	<b>19</b>
Lire le mode d'emploi et le conserver.....	19
Légende des symboles .....	19
<b>Sécurité.....</b>	<b>20</b>
Utilisation conforme à l'usage prévu.....	20
Consignes de sécurité.....	20
<b>Première mise en service.....</b>	<b>23</b>
Vérifier la plastifieuse et le contenu de la livraison.....	23
Installer la plastifieuse .....	23
Allumer / éteindre la plastifieuse .....	23
<b>Utilisation .....</b>	<b>24</b>
Plastifier.....	24
Enlever une feuille de plastification coincée.....	25
<b>Nettoyage .....</b>	<b>25</b>
Nettoyage des rouleaux chauffants.....	26
<b>Rangement .....</b>	<b>26</b>
<b>Données techniques.....</b>	<b>27</b>
<b>Déclaration de conformité .....</b>	<b>28</b>
<b>Élimination .....</b>	<b>28</b>
Élimination de l'emballage.....	28
Élimination de l'appareil usagé.....	28

## Vue d'ensemble



## Contenu de la livraison / Pièces de l'appareil

- ❶ Indicateur d'état de marche
- ❷ Fente d'introduction de feuilles de plastification
- ❸ Interrupteur marche / arrêt
- ❹ Interrupteur ABS (système anti-blocage)
- ❺ Sortie de feuille de plastification

## Informations générales

### Lire le mode d'emploi et le conserver



Ce mode d'emploi fait partie de cette plastifieuse A4 (appelée seulement « plastifieuse » par la suite). Il contient des informations importantes pour la mise en service et l'utilisation.

Lisez le mode d'emploi attentivement, en particulier les consignes de sécurité, avant d'utiliser la plastifieuse. Le non-respect de ce mode d'emploi peut provoquer de graves blessures ou endommager la plastifieuse.

Conservez le mode d'emploi pour des utilisations futures. Si vous transmettez la plastifieuse à des tiers, joignez obligatoirement ce mode d'emploi.

### Légende des symboles

Les symboles et mots signalétiques suivants sont utilisés dans ce mode d'emploi, sur la plastifieuse ou sur l'emballage.



Ce symbole / mot signalétique désigne un risque à un degré moyen qui, si on ne l'évite pas, peut avoir comme conséquence la mort ou une grave blessure.

**AVIS!**

Ce mot signalétique avertit de possibles dommages matériels.



Ce symbole vous offre des informations complémentaires utiles pour l'utilisation ou le maniement.



Déclaration de conformité (voir chapitre « Déclaration de conformité ») : les produits marqués par ce symbole répondent à toutes les consignes communautaires de l'Espace économique européen.



Lisez le mode d'emploi.



Le symbole indique que le type de construction du produit correspond à la CLASSE II (double isolation). Le raccord de sécurité à la masse électrique n'est pas nécessaire.



N'utilisez la plastifieuse qu'en intérieur.

## Sécurité

### Utilisation conforme à l'usage prévu

La plastifieuse est conçue exclusivement pour plastifier. Elle est exclusivement destinée à l'usage privé et n'est pas adaptée à une utilisation professionnelle.

N'utilisez la plastifieuse que comme décrit dans ce mode d'emploi. Toute autre utilisation est considérée comme non conforme à l'usage prévu et peut provoquer des dommages matériels ou même corporels. La plastifieuse n'est pas un jouet pour enfants.

Le fabricant ou commerçant décline toute responsabilité pour des dommages survenus par une utilisation non conforme ou contraire à l'usage prévu.

### Consignes de sécurité



#### Risque d'électrocution !

Une mauvaise installation électrique, une tension réseau trop élevée ou une mauvaise utilisation peut causer un choc électrique.

- Ne branchez la plastifieuse que dans des espaces intérieurs et sur une prise électrique de 220–240 V~ installée dans les règles avec contact de terre de protection.
- Des prises intermédiaires ou des rallonges électriques doivent être équipés également de contact de terre de protection.
- Ne branchez la plastifieuse que sur une prise électrique bien accessible afin de pouvoir couper la plastifieuse rapidement du réseau électrique en cas de panne.
- N'utilisez pas la plastifieuse si elle présente des dommages visibles ou si le câble électrique ou la fiche réseau sont défectueux.
- Si le câble électrique de la plastifieuse est endommagé, il doit être remplacé par le fabricant ou son service après-vente ou par une personne avec une qualification semblable.

- N'ouvrez pas le boîtier, laissez effectuer la réparation par des professionnels. Veuillez vous adresser à l'adresse de service indiquée sur la carte de garantie pour cela. En cas de réparations à sa propre initiative, de transformations, de branchement non conforme ou d'utilisation incorrecte, tout droit de responsabilité et de garantie est exclu.
- Seules des pièces détachées correspondant à l'appareil d'origine pourront être utilisées lors de réparations. Des pièces électriques et mécaniques indispensables à la protection contre les sources de danger se trouvent dans cette plastifieuse.
- N'utilisez pas la plastifieuse avec une minuterie externe ou un système d'enclenchement à distance séparé.
- Ne plongez ni la plastifieuse ni le câble électrique ou la fiche réseau dans de l'eau ou un autre liquide.
- Ne touchez jamais la fiche réseau avec les mains humides.
- Pendant son fonctionnement, n'effectuez pas d'autres activités sur la plastifieuse (par ex. du nettoyage).
- Ne retirez jamais la fiche réseau avec le câble électrique de la prise électrique, mais prenez toujours la fiche réseau.
- Ne portez jamais l'appareil en prenant en main le câble électrique.
- Éloignez la plastifieuse, la fiche réseau et le câble électrique de feux ouverts et de surfaces chaudes.



**Dangers pour les enfants et personnes avec des capacités physiques, sensorielles ou mentales réduites (par exemple des personnes partiellement handicapées, des personnes âgées avec réduction de leurs capacités physiques et mentales), ou manque d'expérience et connaissance (par exemple des enfants plus âgés).**

- Cette plastifieuse peut être utilisée par des personnes avec des capacités physiques, sensorielles ou mentales réduites, ou avec un manque d'expérience ou de connaissances s'ils sont sous surveillance ou instruits au sujet de l'utilisation sûre de la plastifieuse, et s'ils comprennent les risques en résultant. Les enfants ne doivent pas jouer avec la plastifieuse. Le nettoyage et l'entretien utilisateur ne doivent pas être effectués par des enfants sans surveillance.
- Tenez les enfants de moins de huit ans éloignés de la plastifieuse et de son câble d'alimentation.

- Ne laissez pas la plastifieuse sans surveillance pendant son fonctionnement, et n'effectuez pas d'autres activités pendant son fonctionnement.
- Ne laissez pas les enfants jouer avec le film d'emballage. Les enfants peuvent s'y emmêler et s'étouffer en jouant avec.
- Tenez éloigné la plastifieuse des animaux domestiques.
- Informez également les autres utilisateurs des dangers.

## **AVIS !**

### **Risque d'endommagement !**

La manipulation non conforme de la plastifieuse peut provoquer des dommages sur la plastifieuse.

- Installez la plastifieuse sur une surface de travail facile d'accès, plate, sèche, résistante à la chaleur et suffisamment stable. Ne posez pas la plastifieuse sur le rebord ou le bord de la surface de travail.
- Évitez une accumulation de chaleur en n'entreposant pas la plastifieuse directement contre un mur ou sous des meubles suspendus ou similaires.
- Protégez la plastifieuse des rayons directs du soleil.
- Ne posez jamais la plastifieuse sur ou près de surfaces brûlantes (par ex. des plaques de cuisson, chauffage etc.).
- Ne mettez pas le câble électrique au contact des parties brûlantes.
- N'exposez jamais la plastifieuse à des températures élevées (chauffage etc.) ou des intempéries (pluies etc.).
- Ne remplissez jamais la plastifieuse de liquide.
- Ne plastifiez jamais des documents humides ou des objets organiques (par ex. des fleurs, feuilles etc.).
- Ne coupez pas les feuilles de plastification avant de plastifier et ne coupez en aucun cas les bords scellés.
- N'utilisez plus la plastifieuse lorsque les pièces en plastique de la plastifieuse présentent des brisures ou fissures, ou si elles se sont déformées. Ne remplacez les éléments endommagés que par des pièces de rechange d'origine adaptées.
- Ne plastifiez qu'à une température ambiante (env. 10–25 °C).
- N'insérez jamais des objets métalliques (par ex. des trombones, agrafes etc.) ou autres objets que des feuilles de plastification prévus pour cette plastifieuse dans la fente d'introduction de feuilles de plastification.

- La plastifieuse a des fentes d'aération. Ne couvrez jamais celles-ci avec d'autres objets comme des journaux, couvertures ou similaire.

## Première mise en service

### Vérifier la plastifieuse et le contenu de la livraison

#### AVIS !

#### Risque d'endommagement !

Si vous ouvrez l'emballage négligemment avec un couteau bien aiguisé ou à l'aide d'autres objets pointus, vous risquez d'endommager rapidement la plastifieuse.

- Soyez très prudent lors de l'ouverture.
1. Retirez la plastifieuse de l'emballage.
  2. Vérifiez si la plastifieuse ou les différentes pièces présentent des dommages. Si c'est le cas, n'utilisez pas la plastifieuse. Adressez-vous au fabricant à l'aide de l'adresse de service indiquée sur la carte de garantie.
  3. Vérifiez si la livraison est complète.

### Installer la plastifieuse

1. Installez la plastifieuse de manière à ce qu'il y ait suffisamment de place pour insérer une feuille de plastification. Ne placez pas la plastifieuse directement devant un mur ou d'autres objets.
2. Branchez la fiche réseau sur une prise électrique installée dans les règles, avec un contact de terre de protection (220–240 V~, 50 Hz)

### Allumer / éteindre la plastifieuse

1. Pour allumer la plastifieuse, mettez l'interrupteur marche / arrêt ③ sur **ON**.



Lorsque la bonne température de plastification est atteinte, l'indicateur d'état de marche ① change du bleu foncé vers le rouge. Le temps de pré-chauffage peut varier selon la température ambiante et l'humidité de l'air.

2. Pour éteindre la plastifieuse, mettez l'interrupteur marche / arrêt ③ sur **OFF**.

## Utilisation



### Risque de blessure !

La manipulation non conforme de la plastifieuse peut provoquer des blessures.

- Si un objet (manche, cravate etc.) est inséré involontairement dans la fente d'introduction de feuilles de plastification, retirez immédiatement la fiche réseau.

### AVIS !

### Risque d'endommagement !

La manipulation non conforme de la plastifieuse peut provoquer des dommages sur la plastifieuse ou des documents.

- Ne plastifiez en aucun cas des documents avec une surface traitée (par ex. papier de fax ou thermique, images polaroid etc.) ainsi que des papiers dont la surface pourrait changer sous influence de la chaleur (tickets, images ultrasons etc.).
- N'utilisez toujours qu'une pochette de plastification par plastification, car les feuilles de plastification peuvent se coller les unes aux autres.
- Après la plastification, ne laissez pas de feuilles de plastification dans ou sur la plastifieuse.



Lorsque vous utilisez la plastifieuse, une légère odeur peut se dégager. Veillez à ce que la pièce soit suffisamment aérée, par ex. en ouvrant les fenêtres.

## Plastifier

1. Placez l'interrupteur marche / arrêt ❸ sur **ON**. l'indicateur d'état de marche ❶ change dans les prochaines 1 ½–2 minutes du bleu foncé vers le rouge.
2. Lorsque l'indicateur d'état de marche ❶ devient en rouge, posez le document entre les deux côtés de la feuille de plastification. Veillez à ce que le document soit bien aligné et le plus près possible du bord scellé de la feuille de plastification.
3. Insérer la feuille de plastification de manière à ce qu'elle soit centrée et avec le bord fermé en premier dans la fente d'introduction à l'arrière de la plastifieuse. Les rouleaux chauffants tireront automatiquement la feuille de plastification et



la transporteront vers la fente de sortie à l'avant de la plastifieuse. Ne forcez pas pour retirer la feuille de plastification.

4. Enlevez la feuille de plastification et laissez-la refroidir brièvement sur une surface plane.



- Si nécessaire, vous pouvez couper du matériel excédentaire après le refroidissement.
- Si la feuille de plastification ne colle pas bien sur le document, répétez le procédé.

5. Pour éteindre la plastifieuse, mettez l'interrupteur marche / arrêt **3** sur **OFF**.

## Enlever une feuille de plastification coincée

La plastifieuse est équipée d'un système anti-blocage. Si la pochette de plastification n'a pas été insérée correctement ou si elle se coince dans la plastifieuse, procédez comme suit :

1. Poussez l'interrupteur ABS **4** en direction de la fente d'introduction de feuilles de plastification **2** et maintenez-le enfoncé.
2. Retirez la feuille de plastification de la plastifieuse.



Il est recommandé de retirer la feuille de plastification vers la direction où se trouve la plus grande partie de la feuille de plastification.

3. Vous pouvez insérer le document dans une nouvelle feuille de plastification et le plastifier à nouveau.

## Nettoyage



### Risque de brûlure !

La plastifieuse devient très chaude pendant le fonctionnement. Vous pouvez vous brûler.

- Laissez refroidir complètement la plastifieuse avant chaque nettoyage.

### AVIS !

### Risque de court-circuit !

L'eau infiltrée dans le boîtier peut provoquer un court-circuit.

- Ne plongez jamais la plastifieuse dans l'eau.
- Veillez à ce qu'il n'y ait pas d'infiltration d'eau dans le boîtier.

## AVIS !

### Risque d'endommagement !

La manipulation non conforme de la plastifieuse peut provoquer des dommages sur la plastifieuse.

- N'utilisez aucun produit de nettoyage agressif, aucune brosse métallique ou en nylon, ainsi qu'aucun ustensile de nettoyage tranchant ou métallique tel qu'un couteau, une éponge métallique ou similaire. Ceux-ci peuvent endommager les surfaces.
  - Ne mettez en aucun cas la plastifieuse dans le lave-vaisselle. Cela la détruirait.
1. Débranchez la fiche réseau avant de procéder au nettoyage..
  2. Laissez refroidir entièrement la plastifieuse.
  3. Essuyez la plastifieuse avec un chiffon légèrement humide. Laissez sécher ensuite complètement toutes les pièces.

### Nettoyage des rouleaux chauffants

1. Allumez la plastifieuse en mettant l'interrupteur marche / arrêt ③ sur **ON**.
2. Lorsque l'indicateur d'état de marche ① devient en rouge, pliez une feuille de papier et introduisez-la du côté du pli dans la fente d'introduction de feuilles de plastification ②.
3. Répétez ce procédé jusqu'à ce qu'il n'y ait plus de résidus de colle sur le papier.
4. Éteignez la plastifieuse en mettant l'interrupteur marche / arrêt ③ sur **OFF**.

## Rangement

## AVIS !


### Risque d'endommagement !

Un nettoyage non conforme de la plastifieuse peut causer des dommages sur la plastifieuse.

- N'entrez jamais la plastifieuse près d'une source de chaleur.


- Ne pliez ou ne tordez pas le câble électrique.
- N'entreposez la plastifieuse que dans un état sec.
- Entreposez la plastifieuse toujours à un endroit propre et sec, protégé de rayons directs du soleil et inaccessible aux enfants.

## Données techniques

Modèle :	DR-L4BL
Couleur :	noir
Tension réseau :	220–240 V~, 50 Hz
Puissance absorbée :	550 W, 2,4 A / 60 W, 0,25 A
Classe de protection :	II 
Poids :	env. 1,1 kg
Dimensions (L × P × H) :	env. 352 mm × 117 mm × 76 mm
Temps de préchauffage :	1 ½–2 min.
Épaisseur de feuille :	75 mic à 125 mic
Vitesse de travail :	400 mm/min.
Température de plastification :	env. 135 °C
Dimension max. de feuille :	A4
Mécanisme de roulement :	2 rouleaux
Plastification :	plastification à chaud
Indicateur d'état de marche :	Indicateur d'état de marche : indicateur avec technologie de transfert thermique
Fonction ABS :	oui

Sous réserve de modifications techniques.

## Déclaration de conformité

 La déclaration de conformité de l'UE peut être demandée à l'adresse de service.

## Élimination

### Élimination de l'emballage



Éliminez l'emballage en le séparant en matériaux d'un seul type. Éliminez le carton dans la collecte de vieux papier et les films dans la collecte de recyclage.



Éliminez les emballages selon leur composition. Jetez-les dans les conteneurs appropriés.

### Élimination de l'appareil usagé

(Applicable dans l'Union européenne et dans les autres États européens dotés de systèmes de collecte séparée des déchets réutilisables)



#### **Les vieux appareils ne vont pas dans les déchets ménagers!**

Si un jour, la plastifieuse n'est plus utilisable, il convient de l'éliminer conformément aux dispositions en vigueur dans votre pays. Cela permet de recycler les appareils usagés dans les règles de l'art et d'éviter les conséquences négatives pour l'environnement. Pour cette raison, les appareils électriques sont identifiés avec le le symbole ci-contre.

## BON DE GARANTIE

### Plastifeuse A3 DR-L4BL

N'oubliez pas de joindre à l'appareil le justificatif d'achat ainsi que cette carte de garantie dûment remplie !

**GARANTIE**  
**2 ans**

#### Fiche Client :

Nom, prénom :

---

Rue, n° d'immeuble :

---

Code postal/Ville :

Pays :

---

Numéro de téléphone avec indicatif national :

---

E-mail :

---

Type de panne :

Date d'achat :

---

Date/signature du client :

---

#### Remarque :

En cas de recours aux prestations de la garantie, joindre impérativement à l'appareil défectueux la carte et le justificatif d'achat et/ou le ticket de caisse ainsi que, si possible, une description détaillée du défaut. Les cartes de garantie envoyées ultérieurement ne sont pas acceptées.

#### SAV

**Hotline téléphonique :** +31 (0)294-787123, Mon-Fri 8am-12am

**Adresse postale :** 123inkt.be B.V., Rijvisschestraat 118, boîte 2, 9052 Gand, Belgique

**Adresse e-mail :** service-clients@123encre.be

**Site web:** [www.123encre.be](http://www.123encre.be)



# NL | DR-L4BL

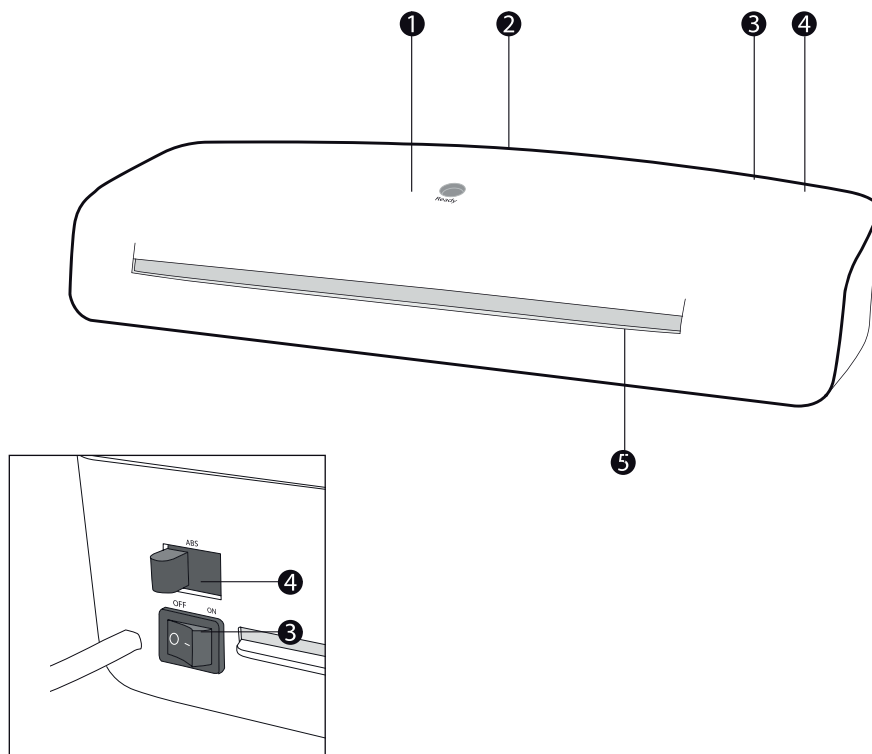
bedienungsanleitung



# Inhaltsverzeichnis

<b>Übersicht.....</b>	<b>32</b>
<b>Lieferumfang / Geräteteile .....</b>	<b>32</b>
<b>Allgemeines.....</b>	<b>33</b>
Bedienungsanleitung lesen und aufbewahren .....	33
Zeichenerklärung.....	33
<b>Sicherheit.....</b>	<b>34</b>
Bestimmungsgemäßer Gebrauch .....	34
Sicherheitshinweise .....	34
<b>Erstinbetriebnahme .....</b>	<b>37</b>
Laminiergerät und Lieferumfang prüfen .....	37
Laminiergerät aufstellen.....	37
Laminiergerät ein- / ausschalten.....	37
<b>Bedienung .....</b>	<b>38</b>
Laminieren.....	39
Verklebte Laminierfolie entnehmen .....	39
<b>Wartung und Pflege .....</b>	<b>40</b>
Wartung und Pflege der Heizrollen .....	41
<b>Hinweise zur Lagerung .....</b>	<b>41</b>
<b>Technische Daten .....</b>	<b>41</b>
<b>Konformitätserklärung.....</b>	<b>42</b>
<b>Entsorgung .....</b>	<b>42</b>
Verpackung entsorgen.....	42
Altgerät entsorgen .....	42

## Übersicht



## Lieferumfang / Geräteteile

- ① Ready-Anzeige
- ② Laminierfolien-Einführungsschacht
- ③ Netzschalter
- ④ ABS-Schalter (Anti-Blockier-System)
- ⑤ Laminierfolien-Ausgabe



## Allgemeines

### Bedienungsanleitung lesen und aufbewahren



Diese Bedienungsanleitung gehört zu diesem A4 Laminiergerät (im Folgenden nur „Laminiergerät“ genannt). Sie enthält wichtige Informationen zur Inbetriebnahme und Handhabung.

Lesen Sie die Bedienungsanleitung, insbesondere die Sicherheitshinweise, sorgfältig durch, bevor Sie das Laminiergerät einsetzen. Die Nichtbeachtung dieser Bedienungsanleitung kann zu schweren Verletzungen oder zu Schäden am Laminiergerät führen.

Bewahren Sie die Bedienungsanleitung für die weitere Nutzung auf. Wenn Sie das Laminiergerät an Dritte weitergeben, geben Sie unbedingt diese Bedienungsanleitung mit.

### Zeichenerklärung

Die folgenden Symbole und Signalworte werden in dieser Bedienungsanleitung, auf dem Laminiergerät oder auf der Verpackung verwendet.



Dieses Signalsymbol/-wort bezeichnet eine Gefährdung mit einem mittleren Risikograd, die, wenn sie nicht vermieden wird, den Tod oder eine schwere Verletzung zur Folge haben kann.



Dieses Signalsymbol/-wort warnt vor möglichen Sachschäden.



Dieses Symbol gibt Ihnen nützliche Zusatzinformationen zum Betrieb oder zur Bedienung.



Konformitätserklärung (siehe Kapitel „Konformitätserklärung“): Mit diesem Symbol gekennzeichnete Produkte erfüllen alle anzuwendenden Gemeinschaftsvorschriften des Europäischen Wirtschaftsraums.



Lesen Sie die Bedienungsanleitung.



Das Symbol gibt an, dass die Bauart des Produkts der Schutzklasse II entspricht (doppelte Isolierung). Ein Sicherheitsanschluss an die elektrische Erdung (Masse) ist nicht erforderlich.



Verwenden Sie das Laminiergerät nur in Innenräumen.

## Sicherheit

### Bestimmungsgemäßer Gebrauch

Das Laminiergerät ist ausschließlich zum Laminieren konzipiert. Es ist ausschließlich für den Privatgebrauch bestimmt und nicht für den gewerblichen Bereich geeignet. Verwenden Sie das Laminiergerät nur wie in dieser Bedienungsanleitung beschrieben.

Jede andere Verwendung gilt als nicht bestimmungsgemäß und kann zu Sachschäden oder sogar zu Personenschäden führen. Das Laminiergerät ist kein Kinderspielzeug.

Der Hersteller oder Händler übernimmt keine Haftung für Schäden, die durch nicht bestimmungsgemäßen oder falschen Gebrauch entstanden sind.

### Sicherheitshinweise



#### Stromschlaggefahr!

Eine fehlerhafte Elektroinstallation, eine zu hohe Netzspannung oder eine falsche Bedienung kann einen Stromschlag verursachen.

- Schließen Sie das Laminiergerät ausschließlich in Innenräumen und nur an eine vorschriftsmäßig installierte 220–240 V~ Steckdose mit Schutzleiterkontakt an.
- Zwischenstecker oder Verlängerungskabel müssen ebenfalls mit Schutzkontakt ausgestattet sein.
- Schließen Sie das Laminiergerät nur an eine gut zugängliche Steckdose an, damit Sie das Laminiergerät bei einem Störfall schnell vom Stromnetz trennen können.
- Betreiben Sie das Laminiergerät nicht, wenn es sichtbare Schäden aufweist oder das Netzkabel bzw. der Netzstecker defekt ist.
- Wenn das Netzkabel des Laminiergeräts beschädigt ist, muss es durch den Hersteller oder seinen Kundendienst oder eine ähnlich qualifizierte Person ersetzt werden, um Gefährdungen zu vermeiden.
- Öffnen Sie das Gehäuse nicht, sondern überlassen Sie die Reparatur Fachkräften. Wenden Sie sich dazu an die Serviceadresse. Bei eigenständig durchgeführten Reparaturen, Umbauten, unsachgemäßem Anschluss oder falscher Bedienung sind

Haftungs- und Garantieansprüche ausgeschlossen.

- Bei Reparaturen dürfen nur Teile verwendet werden, die den ursprünglichen Gerätedaten entsprechen. In diesem Laminiergerät befinden sich elektrische und mechanische Teile, die zum Schutz gegen Gefahrenquellen unerlässlich sind.
- Betreiben Sie das Laminiergerät nicht mit einer externen Zeitschaltuhr oder einem separaten Fernwirksystem.
- Tauchen Sie weder das Laminiergerät noch Netzkabel oder Netzstecker in Wasser oder andere Flüssigkeiten.
- Fassen Sie den Netzstecker niemals mit feuchten Händen an.
- Führen Sie während des Betriebs keine anderen Tätigkeiten am Laminiergerät durch (wie z. B. Reinigen).
- Ziehen Sie den Netzstecker nie am Netzkabel aus der Steckdose, sondern fassen Sie immer den Netzstecker an.
- Verwenden Sie das Netzkabel nie als Tragegriff.
- Halten Sie das Laminiergerät, den Netzstecker und das Netzkabel von offenem Feuer und heißen Flächen fern.
- Verlegen Sie das Netzkabel so, dass es nicht zur Stolperfalle wird.
- Knicken Sie das Netzkabel nicht und legen Sie es nicht über scharfe Kanten.
- Verwenden Sie das Laminiergerät nur in Innenräumen. Betreiben Sie es nie in Feuchträumen oder im Regen.
- Lagern Sie das Laminiergerät nie so, dass es in eine Wanne oder in ein Waschbecken fallen kann.
- Greifen Sie niemals nach dem Laminiergerät, wenn es ins Wasser gefallen ist. Ziehen Sie in einem solchen Fall sofort den Netzstecker.
- Sorgen Sie dafür, dass Kinder keine Gegenstände in das Laminiergerät hineinstecken.
- Wenn das Laminiergerät nicht genutzt oder gereinigt wird, oder im Falle einer Störung, sollten Sie dieses immer ausschalten und den Netzstecker aus der Steckdose ziehen..



**WARNUNG!**

**Gefahr für Kinder und Personen mit eingeschränkten körperlichen, sensorischen oder geistigen Fähigkeiten (z. B. teilweise behinderte Menschen, ältere Menschen mit eingeschränkten körperlichen und geistigen Fähigkeiten) oder Mangel an Erfahrung und Wissen (z. B. ältere Kinder).**

- Dieses Laminiergerät kann von Menschen mit eingeschränkten physischen,

sensorischen oder oder geistigen Fähigkeiten oder mangelnder Erfahrung und Kenntnis unter Aufsicht genutzt werden oder wenn man in die sichere Verwendung des Laminiergeräts eingewiesen wurde und die mit der Bedienung des Geräts verbundenen Risiken verstanden hat. Kinder dürfen nicht mit dem Laminiergerät spielen. Reinigung und Wartung dürfen nicht von Kindern ohne Aufsicht durchgeführt werden.

- Halten Sie Kinder jünger als acht Jahre vom Laminiergerät und der Anschlussleitung fern.
- Lassen Sie das Laminiergerät während des Betriebs nicht unbeaufsichtigt und führen Sie während des Betriebs keine anderen Tätigkeiten aus.
- Lassen Sie Kinder nicht mit der Verpackungsfolie spielen. Kinder können sich beim Spielen darin verfangen und ersticken.
- Halten Sie das Laminiergerät von Haustieren fern.
- Füllen Sie niemals Flüssigkeit in das Laminiergerät.
- Weisen Sie auch andere Benutzer auf die Gefahren hin.

## **HINWEIS!**

### **Beschädigungsgefahr!**

Unsachgemäßer Umgang mit dem Laminiergerät kann zu Beschädigungen des Laminiergeräts führen.

- Stellen Sie das Laminiergerät auf einer gut zugänglichen, ebenen, trockenen, hitzebeständigen und ausreichend stabilen Arbeitsfläche auf. Stellen Sie das Laminiergerät nicht an den Rand oder an die Kante der Arbeitsfläche.
- Vermeiden Sie einen Hitzestau, indem Sie das Laminiergerät nicht direkt an eine Wand oder unter Hängeschränke o. Ä. stellen.
- Schützen Sie das Laminiergerät vor direkter Sonneneinstrahlung.
- Stellen Sie das Laminiergerät nie auf oder in der Nähe von heißen Oberflächen ab (z. B. Herdplatten, Heizung etc.).
- Bringen Sie das Netzkabel nicht mit heißen Teilen in Berührung.
- Setzen Sie das Laminiergerät niemals hoher Temperatur (Heizung etc.) oder Witterungseinflüssen (Regen etc.) aus.
- Laminieren Sie niemals feuchte Dokumente oder organische Gegenstände (z. B. Blumen, Blätter etc.).
- Zerschneiden Sie die Laminierfolien nicht vor dem Laminieren und schneiden Sie keinesfalls die versiegelten Kanten der Laminierfolien ab.
- Verwenden Sie das Laminiergerät nicht mehr, wenn die Kunststoffbauteile des

Laminiergeräts Risse oder Sprünge haben oder sich verformt haben.  
Ersetzen Sie beschädigte Bauteile nur durch passende Originalersatzteile.

- Laminieren Sie nur bei Raumtemperatur (ca. 10–25 °C).
- Führen Sie niemals metallische Gegenstände (z. B. Büroklammern, Heftklammern etc.) oder andere Gegenstände als Laminierfolien, die für dieses Laminiergerät vorgesehen sind, in den Laminierfolien-Einführungsschacht ein.
- Vermeiden Sie einen Hitzestau, indem Sie das Laminiergerät niemals mit anderen Gegenständen wie Zeitschriften, Decken o. Ä. abdecken.

## Erstinbetriebnahme

### Laminiergerät und Lieferumfang prüfen

#### HINWEIS!

#### Beschädigungsgefahr!

Wenn Sie die Verpackung unvorsichtig mit einem scharfen Messer oder anderen spitzen Gegenständen öffnen, kann das Laminiergerät schnell beschädigt werden.

- Gehen Sie beim Öffnen sehr vorsichtig vor.
1. Nehmen Sie das Laminiergerät aus der Verpackung.
  2. Kontrollieren Sie, ob das Laminiergerät oder die Einzelteile Schäden aufweisen. Ist dies der Fall, benutzen Sie das Laminiergerät nicht. Wenden Sie sich über die angegebene Serviceadresse an den Hersteller.
  3. Kontrollieren Sie, ob die Lieferung vollständig ist.

#### Laminiergerät aufstellen

1. Stellen Sie das Laminiergerät so auf, dass genügend Platz vorhanden ist, um eine Laminierfolie einzulegen. Platzieren Sie das Laminiergerät nicht direkt vor einer Wand oder anderen Gegenständen.
2. Schließen Sie den Netzstecker an eine ordnungsgemäß installierte Steckdose mit Schutzleiterkontakt (220–240 V~, 50 Hz) an.

#### Laminiergerät ein- / ausschalten

1. Um das Laminiergerät einzuschalten, schalten Sie den Netzschalter **3**, auf der Rückseite des Gerätes, auf **ON**.



Wenn die richtige Laminier­temperatur für die Lamination erreicht ist, verfärbt sich die Ready-Anzeige ❶ von schwarz nach rot. Die Aufwärmzeit kann je nach Umgebungstemperatur und Luftfeuchtigkeit variieren.

2. Um das Laminiergerät auszuschalten, schalten Sie den Netzschalter ❸ auf **OFF**.

## Bedienung



### Verletzungs­gefahr!

Un­sa­ch­ge­mäß­er Um­gang mit dem Laminier­ge­rät kann zu Ver­let­zungen föhren.

- Falls ein Gegenstand (Ärmel, Krawatte etc.) unbeabsichtigt in den Laminier­folien­Einföhrungs­schacht gelangt, ziehen Sie sofort den Netzstecker.

### HINWEIS!

### Beschädigungs­gefahr!

Un­sa­ch­ge­mäß­er Um­gang mit dem Laminier­ge­rät kann zu Beschädigungen des Laminier­ge­räts oder von Dokumenten föhren.

- Laminieren Sie keinesfalls Dokumente mit behandel­ter Ober­fläche (z. B. Fax- oder Thermopapier, Polaroid-Bilder, etc.) sowie Papiere mit Ober­flächen, die sich unter Einwirkung von Hitze verändern können (Tickets, Ultraschallbilder, etc.).
- Verwenden Sie immer nur eine Laminier­folie pro Laminier­vorgang. Die Laminier­folien können aneinander haften.
- Lassen Sie nach dem Laminieren keine Laminier­folien im oder am Laminier­ge­rät liegen.



Wenn Sie das Laminier­ge­rät benutzen, kann es zu einer leichten Geruchs­entwicklung kommen. Sorgen Sie für eine ausreichende Lüftung des Raumes, z. B. durch geöff­nete Fenster.

## Laminieren

1. Schalten Sie den Netzschalter ③ auf **ON**. Die Ready-Anzeige ① verfärbt sich innerhalb der nächsten 1 ½–2 Minuten von schwarz zu rot.
2. Wenn die Ready-Anzeige rot gefärbt ist, legen Sie das Dokument zwischen die beiden Seiten der Laminierfolie. Achten Sie darauf, dass das Dokument bündig und so dicht wie möglich an der versiegelten Kante der Laminierfolie anliegt.
3. Schieben Sie die Laminierfolie mittig und mit der versiegelten Kante voran in den Laminierfolien-Einführungsschacht ② an der Rückseite des Laminiergeräts. Die Heizrollen ziehen die Laminierfolie automatisch ein und transportieren sie zur Laminierfolien-Ausgabe ⑤ an der Vorderseite des Laminiergeräts. Ziehen Sie die Laminierfolie nicht mit Gewalt heraus.
4. Entnehmen Sie die Laminierfolie und lassen Sie sie kurz auf einer flachen Oberfläche abkühlen.



- Sie können überschüssiges Material nach dem Abkühlen ggf. abschneiden.
- Ist die Laminierfolie nicht gut mit dem Dokument verklebt, wiederholen Sie den Vorgang.

5. Um das Laminiergerät auszuschalten, schalten Sie den Netzschalter auf **OFF**.

## Verklebte Laminierfolie entnehmen

Falls die Laminierfolie nicht gerade eingeführt wurde oder sich im Laminiergerät verklebt hat, gehen Sie bitte folgendermaßen vor:

1. Schieben Sie den ABS-Schalter ④ in Richtung Laminierfolien-Einführungsschacht ② und halten Sie diesen gedrückt.
2. Ziehen Sie die Laminierfolie aus dem Laminiergerät heraus.



Es ist empfehlenswert, die Laminierfolie in die Richtung herauszuziehen, wo sich der größere Teil der Laminierfolie befindet.

3. Sie können das Dokument in eine neue Laminierfolie einlegen und es erneut laminieren.

## Wartung und Pflege



### **Verbrennungsgefahr!**

Das Laminiergerät wird während des Betriebs heiß. Sie können sich verbrennen.

- Lassen Sie das Laminiergerät vor jeder Reinigung vollständig abkühlen.

### **HINWEIS!**

### **Kurzschlussgefahr!**

In das Gehäuse eingedrungenes Wasser kann einen Kurzschluss verursachen.

- Tauchen Sie das Laminiergerät niemals in Wasser.
- Achten Sie darauf, dass kein Wasser in das Gehäuse gelangt.

### **HINWEIS!**

### **Beschädigungsgefahr!**

Unsachgemäßer Gebrauch kann zu Beschädigungen des Laminiergeräts führen.

- Verwenden Sie keine aggressiven Reinigungsmittel, Bürsten mit Metall- oder Nylonborsten sowie keine scharfen oder metallischen Reinigungsgegenstände wie Messer, Metallschwämme und dergleichen. Diese können die Oberflächen beschädigen.
  - Geben Sie das Laminiergerät keinesfalls in die Spülmaschine. Sie würden es dadurch zerstören.
1. Ziehen Sie vor der Reinigung den Netzstecker.
  2. Lassen Sie das Laminiergerät vollständig abkühlen.
  3. Wischen Sie das Laminiergerät mit einem leicht angefeuchteten Tuch ab. Lassen Sie danach alle Teile vollständig trocknen.



## Wartung und Pflege der Heizrollen

1. Schalten Sie das Laminiergerät ein, indem Sie den Netzschalter **3** auf **ON** schalten.
2. Färbt sich die Ready-Anzeige **1** rot, falten Sie ein Blatt Papier und führen Sie dieses mit der Falz voran in den Laminierfolien-Einführungsschacht **2**.
3. Wiederholen Sie diesen Vorgang so lange, bis keine Leimrückstände mehr auf dem Papier haften.
4. Schalten Sie das Laminiergerät aus, indem Sie den Netzschalter **3** auf **OFF** schalten.

## Hinweise zur Lagerung


### HINWEIS!

#### Beschädigungsgefahr!

Unsachgemäßer Gebrauch kann zu Beschädigungen des Laminiergeräts führen.

- Lagern Sie das Laminiergerät nie neben einer Wärmequelle.
- Knicken oder quetschen Sie das Netzkabel nicht.
- Verstauen Sie das Laminiergerät nur im trockenen Zustand.
- Bewahren Sie das Laminiergerät stets an einem sauberen und trockenen Ort auf, an dem es vor direkter Sonneneinstrahlung geschützt und für Kinder unzugänglich ist.
- Nutzen Sie zur Aufbewahrung die Originalverpackung.

## Technische Daten

Modell:	DR-L4BL
Farbe	schwarz
Netzspannung:	220–240 V~, 50 Hz
Leistungsaufnahme:	550 W; 2,4 A / 60 W; 0,25 A
Schutzklasse:	II 
Gewicht:	ca. 1,1 kg
Abmessungen (B × T × H):	ca. 352 mm × 117 mm × 76 mm
Aufwärmzeit:	1 ½–2 Min.
Folienstärke:	75 mic - 125 mic

Arbeitsgeschwindigkeit	400 mm / Min.
Laminiertemperatur:	ca. 135 °C
Maximales Folienmaß:	bis zu A4
Rollenmechanismus:	2 Rollen
Laminierung:	Heißlaminierung
Ready-Anzeige:	Anzeige mit Thermo-Transfer-Technologie
ABS Funktion:	ja

Technische Änderungen vorbehalten.

## Konformitätserklärung



Das CE-Zeichen befindet sich auf dem entsprechenden Gerät und bestätigt die Konformität. Die EU-Konformitätserklärung kann bei der genannten Adresse angefordert werden..

## Entsorgung

### Verpackung entsorgen



Entsorgen Sie die Verpackung entsprechend den lokalen Vorschriften zur Abfallsortierung.

### Altgerät entsorgen

(Anwendbar in der Europäischen Union und anderen europäischen Staaten mit Systemen zur getrennten Sammlung von Wertstoffen)

# GARANTIEKARTE

## A3 Laminiergerät DR-L4BL

Bitte den Kaufbeleg und diese Garantiekarte ausgefüllt dem Gerät beilegen!

**2 Jahre  
GARANTIE**

### Kundendaten

Name, Vorname:

---

Straße, Hausnr.:

---

PLZ, Ort:

Land:

---

Telefonnr. mit Landesvorwahl:

---

E-Mail:

---

### Fehlerbeschreibung:

Kaufdatum:

---

Datum/Unterschrift:

---

### Hinweis:

Bei Inanspruchnahme der Garantieleistung müssen dem defekten Gerät die Garantiekarte und der Kaufbeleg unbedingt beigelegt werden sowie nach Möglichkeit eine detaillierte Fehlerbeschreibung. Nachträglich eingesandte Garantiekarten können nicht anerkannt werden.

### Kundendienst NL:

**Telefonnummer:** +31 (0)294-787123, Mon-Fri 8am-12am

**Adresse:** 123inkt.nl, Nieuw Walden 56, 1394 PC Nederhorst den Berg, Nederland

**E-Mail-Adresse:** klantenservice@123inkt.nl

**Website:** [www.123inkt.nl](http://www.123inkt.nl)

### Kundendienst BE:

**Telefonnummer:** +32 (0)9 39 64 123, Mo und Do: 8.00-21.00 Uhr. Di, Mi und Fr: 8.00-17.30 Uhr.

**Adresse:** 123inkt.be B.V., Rijvisschestraat 118, boîte 2, 9052 Gand, Belgique

**E-Mail-Adresse:** [service-clients@123encre.be](mailto:service-clients@123encre.be)

**Website:** [www.123encre.be](http://www.123encre.be)



# NL | DR-L4BL

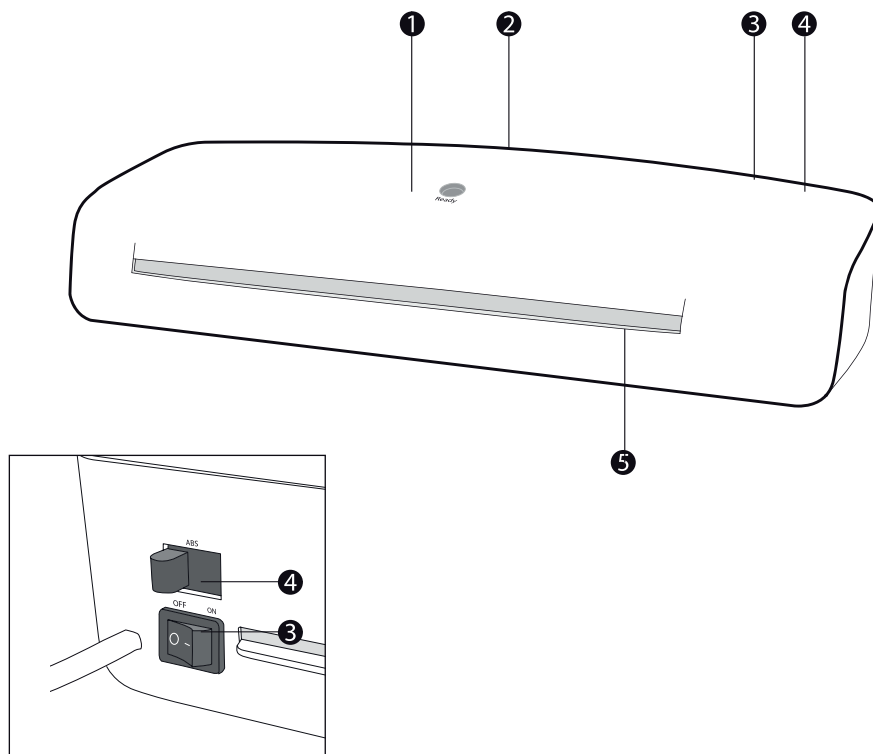
user manual



# Contents

<b>Overview .....</b>	<b>46</b>
<b>Package contents / device parts .....</b>	<b>46</b>
<b>General information .....</b>	<b>47</b>
Reading and storing the user manual .....	47
Explanation of symbols .....	47
<b>Safety .....</b>	<b>48</b>
Proper use.....	48
Safety instructions.....	48
<b>First use.....</b>	<b>51</b>
Checking the laminator and package contents .....	51
Setting up the laminator .....	51
Activating / deactivating the laminator .....	51
<b>Operation.....</b>	<b>52</b>
Laminating.....	52
Removing a jammed laminating pouch .....	53
<b>Cleaning.....</b>	<b>53</b>
Cleaning the heating rollers .....	54
<b>Storage .....</b>	<b>54</b>
<b>Technical data .....</b>	<b>55</b>
<b>Declaration of conformity.....</b>	<b>55</b>
<b>Disposal.....</b>	<b>56</b>
Disposing of the packaging .....	55
Disposing of old devices .....	56

## Overview



## Package contents / device parts

- ❶ Ready indicator
- ❷ Laminating pouch infeed slot
- ❸ **ON/OFF** switch
- ❹ ABS switch (antiblocking system)
- ❺ Laminating pouch output slot

## General information

### Reading and storing the user manual



This user manual accompanies this A4 laminator (hereafter referred to as "laminator"), and contains important information on setup and handling.

Before using the laminator, read the user manual carefully. This particularly applies to the safety instructions. Failure to do so may result in personal injury or damage to the laminator.

Store the user manual for further use. Make sure to include this user manual when passing the laminator on to third parties.

### Explanation of symbols

The following symbols and signal words are used in this user manual, on the laminator or on the packaging.



**WARNING!**

This signal symbol/word designates a hazard with moderate risk, which may result in death or severe injury if not avoided.

**NOTICE!**

This signal word warns of possible damage to property.



This symbol provides you with useful supplementary information on use.



Declaration of conformity (see chapter "Declaration of conformity"): Products marked with this symbol meet all applicable regulations for the European Economic Area.



Read the user manual.



The symbol indicates that the product is of CLASS II (double insulated) construction. It does not require a safety connection to electrical earth (ground).



Only use the laminator in indoor areas.

## Safety

### Proper use

The laminator is only designed for laminating. It is only intended for private use and not suitable for commercial purposes.

Only use the laminator as described in this user manual. Any other use is deemed improper and may result in damage to property or even personal injury.

The laminator is not a children's toy.

The manufacturer or vendor accepts no liability for damage caused by improper or incorrect use.

### Safety instructions



#### Risk of electric shock!

A faulty electrical installation, excessive line voltage or incorrect operation may result in an electric shock.

- Only connect the laminator in indoor areas to a properly installed 220-240 V~ socket with a protective conductor.
- Plug adapters or extension cords must also be equipped with a protective conductor.
- Only connect the laminator to an easily accessible socket so that you can quickly disconnect it from the mains in case of a failure.
- Do not operate the laminator if it is visibly damaged or if the mains cord or mains plug is defective.
- If the mains cord of the laminator is damaged, the manufacturer, its customer service team or a person with technical qualifications must replace it.



- Do not open the housing; instead, have a qualified professional perform the repairs. Contact the service address. Liability and warranty claims are waived in the event of repairs or conversions performed by the user, improper connection of the device or incorrect operation.
- Only parts that comply with the original device data may be used for repairs. Electrical and mechanical parts, which are essential for providing protection against sources of danger, are located in this laminator.
- Do not operate the laminator with an external timer or separate telecontrol system.
- Do not immerse the laminator or the mains cord or mains plug in water or other liquids.
- Never touch the mains plug with damp hands.
- Do not perform any other work (such as cleaning) on the laminator while it is operating.
- Never pull the mains plug out of the socket by the mains cord; instead, always do so by taking hold of the mains plug.
- Never use the mains cord as a carrying handle.
- Keep the laminator, mains plug and mains cord away from open flames and hot surfaces.
- Lay the mains cord so that it does not pose a tripping hazard.
- Do not kink the mains cord and do not lay it over sharp edges.
- Only use the laminator in indoor areas. Do not use them in wet rooms or in the rain.
- Never store the laminator so that it is at risk of falling into a bath tub or washbasin.
- Never reach to retrieve the laminator if it has fallen in water. In such a case, immediately disconnect the mains plug.
- Make sure that children do not insert any objects into the laminator.
- Always switch the laminator off and pull the mains plug out of the socket when you are not using the laminator, cleaning it or in the event of a fault.



**Danger for children and persons with impaired physical, sensory or mental capacities (e.g. partially disabled persons, older persons with reduced physical and mental capacities) or lack of experience and knowledge (e.g. older children).**

- This laminator may be used by persons with impaired physical, sensory or mental capacities or those lacking experience and knowledge if they are supervised or have been instructed in how to safely use the laminator and have understood the risks associated with operating it. Children must not play with the laminator. Cleaning and user maintenance must not be performed by children.
- Keep children away from the laminator and connector cable.
- Do not leave the laminator unattended while it is operating and do not perform any other activities during operation.
- Do not allow children to play with the packaging wrapper. Children may get caught in it when playing and suffocate.
- Keep the laminator away from pets.
- Clearly advise other users of the risks.

## **NOTICE!**

### **Risk of damage!**

Improper handling of the laminator may damage the laminator.

- Place the laminator on an easily accessible, level, dry, heat-resistant and sufficiently stable work surface. Do not place the laminator on the edge of the work surface.
- Avoid the build-up of heat by not placing the laminator directly up against a wall or under cupboards or similar.
- Protect the laminator from direct sunlight.
- Never place the laminator on or near hot surfaces (e.g. stovetops, heaters etc.).
- Ensure that the mains cord does not come into contact with hot parts.
- Never expose the laminator to high temperatures (heaters etc.) or to the effects of the weather (rain etc.).
- Never laminate damp documents or organic objects (e.g. flowers, leaves etc.).
- Do not cut the laminating pouches into pieces before laminating and do not in any case cut off the sealed edges from the laminating sheets.
- Stop using the laminator if its plastic parts exhibit cracks or breaks or are deformed. Only replace damaged parts with corresponding original spare parts.
- Only laminate at room temperature (approx. 10–25 °C).
- Never insert metallic objects (e. g. paper clips, staples etc.) or objects other than laminating pouches which are intended for this laminator into the laminating pouch infeed slot.

- The laminator has vents. Never cover them with other objects such as magazines, blankets or similar.
- Never fill the laminator with liquid.
- Never attempt to clean the laminator by immersing it in water and do not use a steam cleaner to clean it. Otherwise, you could damage the laminator.

## First use

### Checking the laminator and package contents

#### NOTICE!

#### Risk of damage!

If you are not cautious when opening the packaging with a sharp knife or other pointy object, you may quickly damage the laminator.

- Therefore, be very careful when opening the packaging.
1. Take the laminator out of the packaging.
  2. Check whether the laminator or the individual parts exhibit damage. If this is the case, do not use the laminator. Contact the manufacturer at the service address.
  3. Check to make sure that the delivery is complete.


### Setting up the laminator

1. Position the laminator so that there is enough space to insert a laminating pouch. Do not position the laminator directly in front of a wall or other objects.
2. Connect the mains plug to a properly installed socket with a protective conductor (220-240 V~, 50 Hz).

### Activating / deactivating the laminator

1. Move the **ON / OFF** switch  to **ON** to switch the laminator on.



The ready indicator  will turn from black to red once the laminator has reached the correct temperature for lamination. The preheating time may vary depending on the ambient temperature and air humidity.

2. Move the **ON / OFF** switch  to **OFF** to switch the laminator off.

## Operation



### Risk of injury!

Handling the laminator improperly may result in injury.

- If an object (sleeves, tie etc.) is unintentionally taken into the laminating pouch infeed slot, immediately disconnect the mains plug.



### Risk of damage!

Improper handling of the laminator may lead to damage to the laminator or documents.

- Do not in any case laminate documents with a treated surface (e.g. fax or thermopaper, Polaroid pictures etc.) and papers with surfaces that may be altered through heat (tickets, ultrasonic scans etc.).
- Only use one laminating pouch per lamination, as laminating pouches may stick tightly together.
- Do not leave any laminating pouches in or next to the laminator after lamination.



When using the laminator, a slight odour may be produced. Ensure there is sufficient ventilation in the room, e.g. by opening windows.

## Laminating

1. Move the **ON / OFF** switch ③ to **ON**.  
The ready indicator ① will turn from black to red within the next 1 ½–2 minutes.
2. Once the ready indicator is red, place the document between the two sides of the laminating pouch. Make sure that the document is flush with and aligned as close as possible to the sealed edge of the laminating pouch.
3. Insert the laminating pouch so that it is centered and with the closed-edge first into the laminating pouch infeed slot ② on the back of the laminator. The heating

rollers will automatically pull the laminating pouch in and move it to the laminating pouch output slot ⑤ on the front of the laminator. Do not use force to pull out the laminating pouch.

4. Remove the laminating pouch and let it cool off briefly on a flat surface.



- If necessary, you can cut off excessive material after it has cooled off.
- Repeat the process if the laminating pouch has not adequately adhered to the document.

5. Move the **ON / OFF** switch ③ to **OFF** to switch the laminator off.

## Removing a jammed laminating pouch

The laminator is equipped with an antiblocking system. If the laminating pouch was not inserted straight or it becomes jammed in the laminator, proceed as follows:

1. Move the ABS switch ④ towards the laminating pouch infeed slot ② and hold it down.
2. Pull the laminating pouch out of the laminator.



It is recommended you pull the laminating pouch out in the direction of its larger end.

3. You can place the document in a new laminating pouch and laminate it again.

## Cleaning



### Burn hazard!

The laminator will become hot during operation. You may burn yourself.

- Always let the laminator cool off completely before you clean it.

### NOTICE!

### Risk of short circuit!

Water or other liquids that have penetrated the housing may cause a short circuit.

- Never immerse the laminator in water or other liquids.

- Make sure that no water or other liquids penetrate the housing.

## NOTICE!

### Risk of damage!

Improper handling of the laminator may result in damage to the laminator.

- Do not use any aggressive cleaners, brushes with metal or nylon bristles, sharp or metallic cleaning utensils such as knives, metal sponges and the like. They could damage the surfaces.
  - Do not in any case place the laminator in the dishwasher. It would be destroyed as a result.
1. Disconnect the power plug before cleaning.
  2. Let the laminator cool off completely.
  3. Use a damp cloth to wipe off the laminator. Let all parts dry completely afterwards.

### Cleaning the heating rollers

1. Switch the laminator on by moving the **ON / OFF** switch ❸ to **ON**.
2. Once the ready indicator ❶ turns red, fold a sheet of paper and insert it, folded-edge first, into the laminating pouch infeed slot ❷.
3. Keep repeating this process until no more glue deposits cling to the paper.
4. Switch the laminator off by moving the **ON / OFF** switch to ❸ **OFF**.

## Storage


## NOTICE!

### Risk of damage!

Improper storage of the laminator may result in damage to the laminator.

- Never store the laminator next to a heat source.
- Do not fold or kink the mains cord.
- Only stow the laminator if it is dry.
- Always store the laminator in a clean, dry area that it is protected from direct sunlight and is not accessible for children.
- Use the original packaging for storage.

## Technical data

Model:	DR-L4BL
Model colour:	black
Mains voltage:	220–240 V~, 50 Hz
Power consumption:	550 W; 2,4 A / 60 W; 0,25 A
Protection class:	II 
Weight:	approx. 1.1 kg
Dimensions (W × D × H):	approx. 352 mm × 117 mm × 76 mm
Pre-heating time:	1 ½–2 min.
Pouch thickness:	75 mic to 125 mic
Operating speed:	400 mm / min.
Laminating temperature:	approx. 135 °C
Maximum film width:	up to A4
Rolling mechanism:	2 rollers
Lamination:	hot lamination
Ready indicator:	indicator with thermo-transfer technology
ABS function:	yes

Technical changes reserved.

## Declaration of conformity



The EU declaration of conformity can be requested from the service address.

# Disposal

## Disposing of the packaging



The EU declaration of conformity can be requested from the service address. Dispose of the packaging separated into single type materials. Dispose of cardboard and carton as waste paper and foils via the recyclable material collection service.

## Disposing of old devices

(Applicable in the European Union and other European states with systems for the separate collection of reusable waste materials)



**Old devices may not be disposed of in the household waste!** Should the laminator no longer be capable of being used at some point in time **dispose of it in accordance with the regulations in force in your state or country.** This ensures that old appliances are recycled in a professional manner and also rules out negative consequences for the environment. For this reason, electrical equipment is marked with the symbol shown here.



## WARRANTY CARD

### A3 Laminator DR-L4BL

Please complete this warranty card and enclose it with the machine, together with your proof of purchase.

**2 year  
WARRANTY**

#### Customer data:

Surname, first name: \_\_\_\_\_

Street, number: \_\_\_\_\_

Postcode, town: \_\_\_\_\_

Country: \_\_\_\_\_

Telephone number with international dailling code: \_\_\_\_\_

E-mail: \_\_\_\_\_

#### Description of fault:

Date of purchase: \_\_\_\_\_

Date/signature: \_\_\_\_\_

#### Note:

To claim the warranty, the warranty card and the proof of purchase must be included with the machine as well as a detailed description of the fault wherever possible. Warranty cards sent separately afterwards will not be accepted.

#### Customer Service:

**Phone number:** +31 (0)294-787123, Mon-Fri 8am-12am

**Address:** 123inkt.nl, Nieuw Walden 56, 1394 PC Nederhorst den Berg, Nederland

**E-mail address:** klantenservice@123inkt.nl

**Website:** [www.123inkt.nl](http://www.123inkt.nl)



**123inkt.nl**

Nieuw Walden 56  
1394 PC Nederhorst den Berg,  
Nederland

